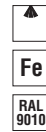
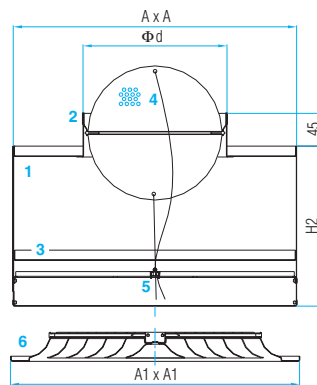
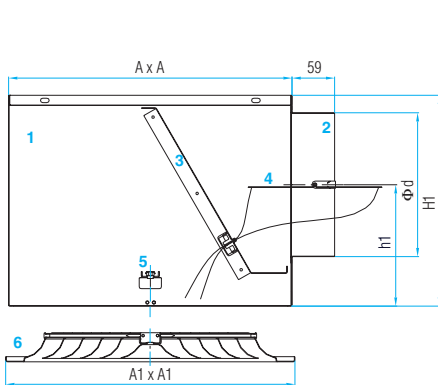




KD-4



- Nawiewniki KD-4 stanowią połączenie nawiewnika KD-1, KD-2 lub AKD-1 ze skrzynką rozprężną
- Możliwe widoczne mocowanie śrubowe centralne lub na obwodzie
- Regulacja w króćcu przyłączeniowym
- Regulacja ilości powietrza przez element regulacyjny F1

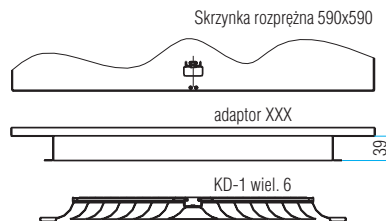
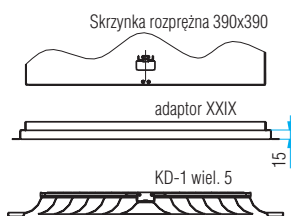


Elementy składowe:

- 1 Skrzynka rozprężna
- 2 Króciec przyłączeniowy
- 3 Blacha z perforacją
- 4 Kłapa regulacyjna (przepustnica) (M)
- 5 Poprzeczka
- 6 Nawiewnik kwadratowy KD-1,2 lub AKD

Wielkość	A	A1	H1	h1	H2	ϕd
1	230	240	185	112	200	98
2	280	298	210	125	200	123
3	325	353	240	137	200	158
4	390	408	290	167	240	198
5	390	464	290	167	240	198
6	590	493	325	177	240	248
7	590	593	390	210	300	313
8	590	619	390	210	300	313

Dla wielkości 5 i 6 do skrzynki jest dołączony adaptor.



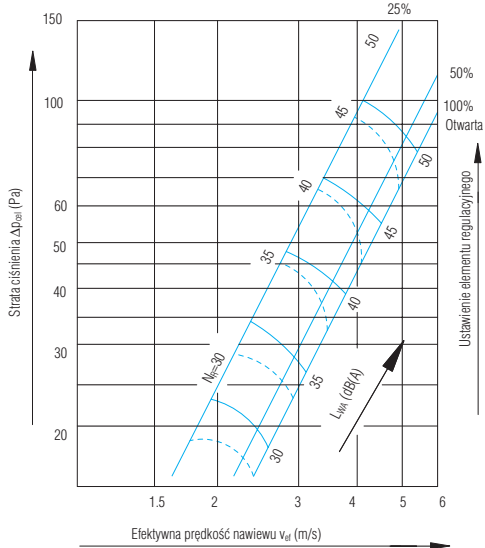
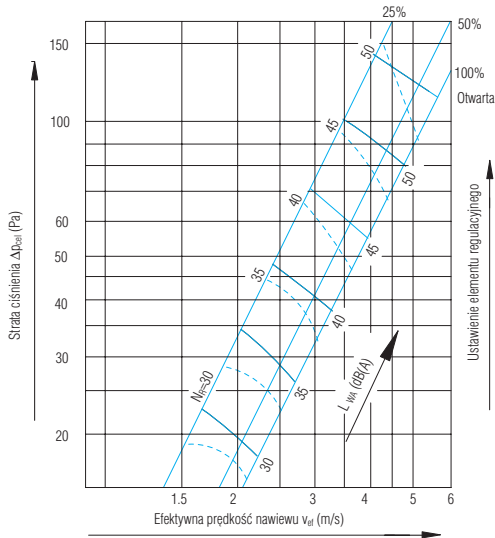


Diagram strat ciśnienia

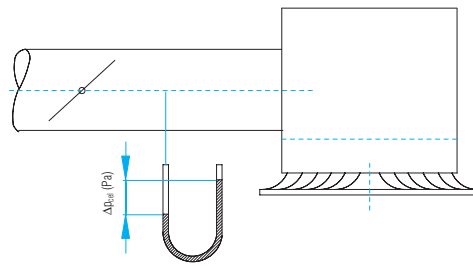
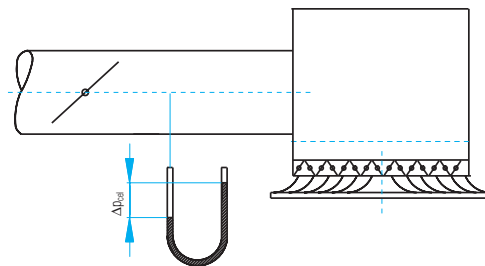
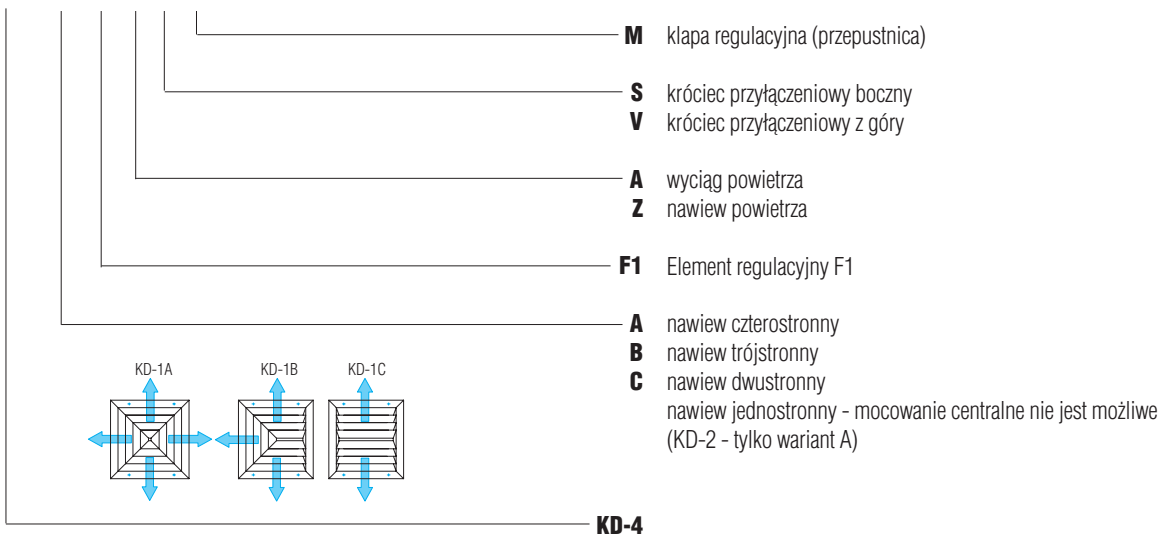


Diagram strat ciśnienia (odpowiednio dla elementu regulacyjnego F1)



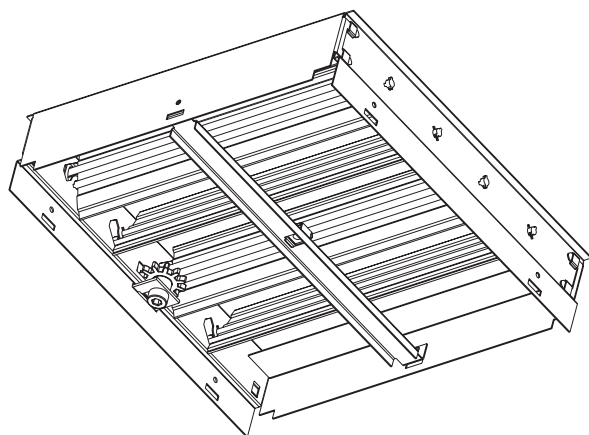
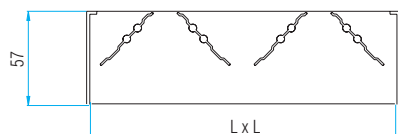
Sposób zamawiania:
KD-4A/F1/A/S/M wielkość 4



Aby osiągnąć zamierzone parametry w systemie wentylacji, trzeba odpowiednio zmienić układ regulacji wszystkich elementów. Dodatkową regulację ilości oraz prędkości powietrza, a także zasięgu strugi osiągamy poprzez montaż

odpowiednich elementów regulacyjnych na nawiewnikach kwadratowych.

Elementy regulacyjne wykonane są z blachy stalowej zabezpieczonej antykorozyjnie.



F1

Element posiada szerokie przeciwbieżne żaluzje, których położenie zmieniane jest jednocześnie za pomocą śrubokręta. Stosujemy go do regulacji ilości strumienia powietrza.

Tabela wymiarów elementów regulacyjnych dla KD-1 i KD-2

Wielkość Nominalna	L (mm)
1	140
2	196
3	252
4	308
5	364
6	394
7	494
8	519