



Nawiewniki szczelinowe w płycie LDP-13, LDP-14

Je Zastosowanie:

Nawiewniki szczelinowe montowane na powierzchni płytowej są przeznaczone do rozprowadzania strumienia powietrza w pomieszczeniach o wysokości od 2.4 m do 4.0 m. Mogą być stosowane do nawiewu zarówno schłodzonego, jak ogrzanego powietrza.

Opis:

LDP-13 oraz LDP-14 składa się z maski przedniej oraz skrzynki rozprężnej. Maska przednia wykonana jest z blachy stalowej o dowolnym kształcie. Do maski przedniej wbudowane są ściśle przylegające do powierzchni blachy prowadnice. Do prowadnic są montowane walcowe kierownice nadmuchu powietrza, wykonane z pochodzącego z recyklingu tworzywa sztucznego (ABS - antystatik), którymi można w sposób dowolny regulować zarówno kierunek jak i natężenie przepływu powietrza. Ze względu na wielkość poszczególne jednostki mogą posiadać różne ilości szczelin. Maska przednia jest standardowo malowana kolorem RAL 9010 lub na dowolnym kolorem na życzenie klienta. Walcowe kierownice nadmuchu powietrza są takie same jak w nawiewnikach szczelinowych typu LD-13 lub LD-14 i standardowo wykonane w kolorze białym lub czarnym.

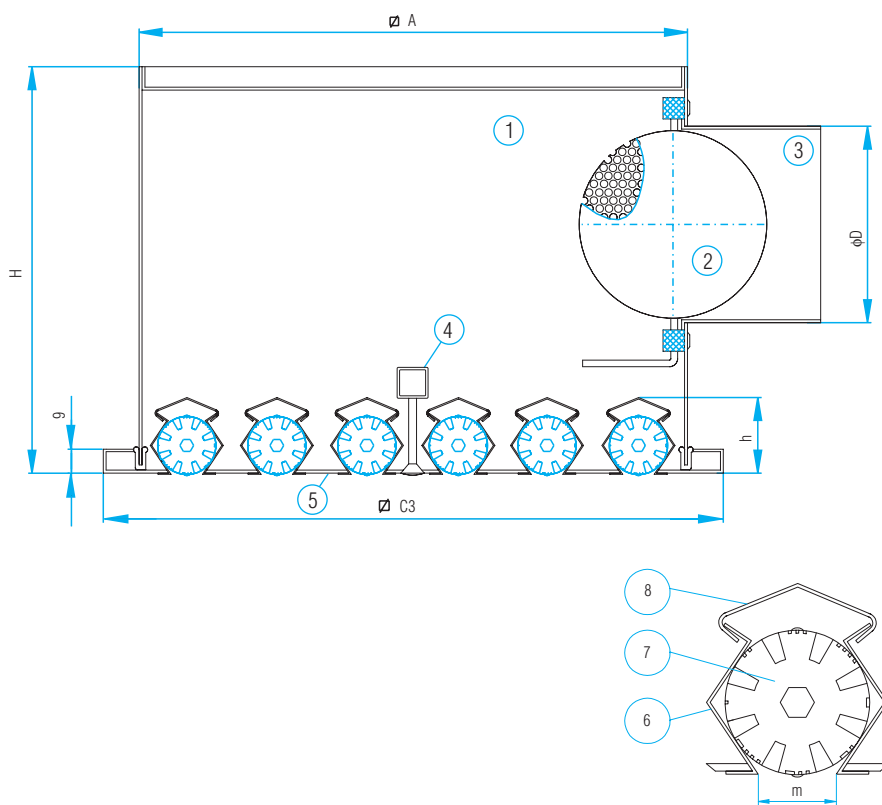
Skrzynka przyłączeniowa wykonana jest z blachy ocynkowanej. W skrzynkę wbudowana jest przepustnica regulacyjna z dodatkową regulacją natężenia przepływu powietrza.

Typy:

- LDP-13 m = 12 mm
- LDP-14 m = 22 mm

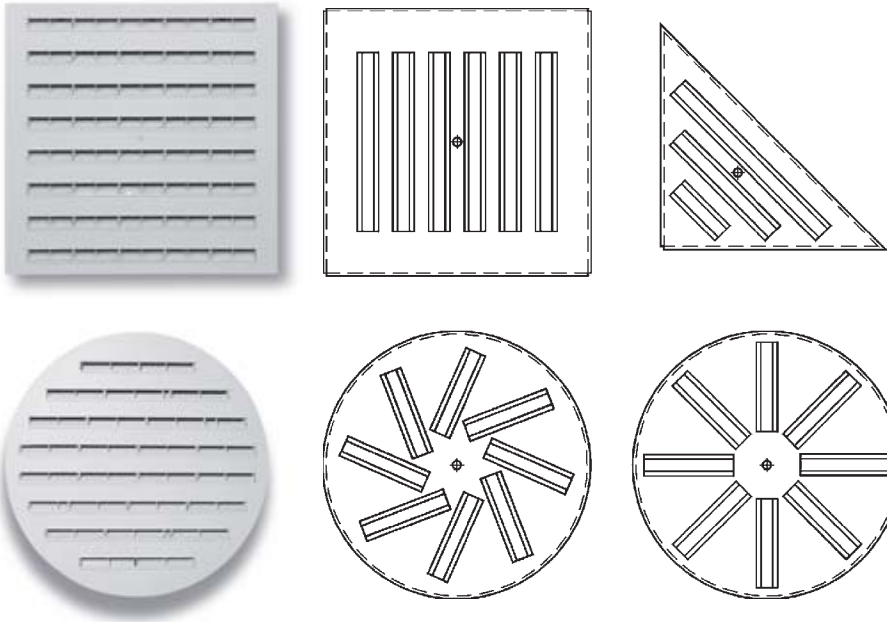
Części składowe:

- 1 Skrzynka rozprężna
- 2 Przepustnica regulacyjna
- 3 Króciec przyłączeniowy
- 4 Poprzeczka
- 5 Maska przednia
- 6 Prowadnica
- 7 Walcowa kierownica powietrza
- 8 Zapinka sprężysta



Wymiary:

Wielkość	∅ C3	długość szczeliny	∅ A	∅ D	H	LDP-13		LDP-14	
						ilość szczelin	h	ilość szczelin	h
400	395	300	370	198	320	8		6	
500	495	400	470	198	320	10	25	6	40
600	595	500	570	248	380	12		8	
625	620	500	570	248	380	12		8	



Na zamówienie:

Na zamówienie możemy wykonać maski przednie o dowolnym kształcie. Kształt i wymiary określamy na podstawie wytycznych projektanta lub zamawiającego.

Dane techniczne:

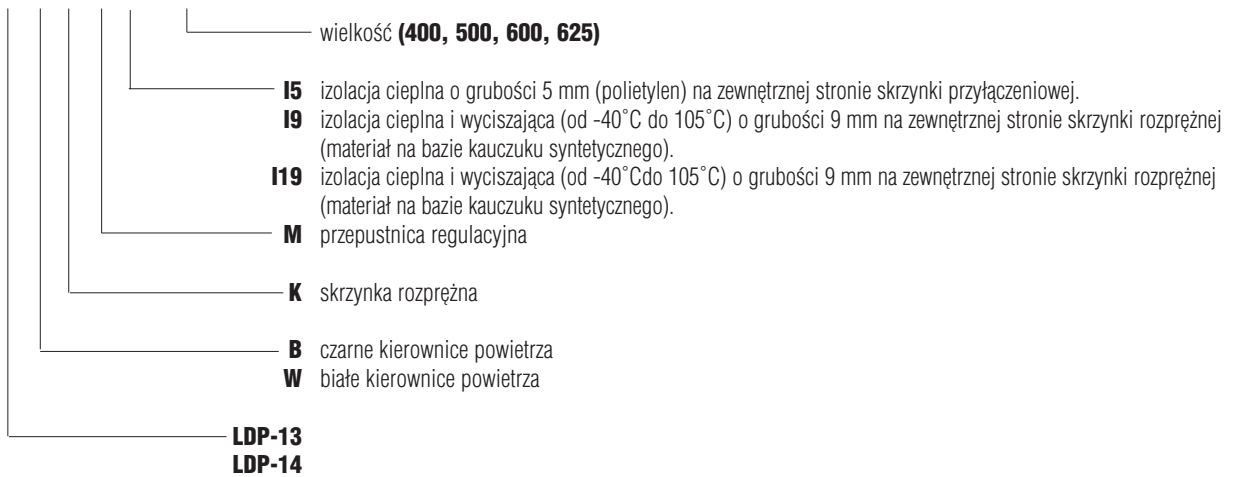
Dane techniczne przyjmujemy do realizacji po zdefiniowaniu, kształtu, modelu, ilości szczelin nawiewnych oraz innych niezbędnych parametrów.

Szybki dobór przepływu (gdzie $L_{WA} < 35 \text{ db(A)}$):

LPD-13: przepływ na 1 metr bieżący $\approx 100 \text{ m}^3/\text{h}$
 LPD-14: przepływ na 1 metr bieżący $\approx 150 \text{ m}^3/\text{h}$

Sposób zamawiania:

LDP-13/B/K/M/I wlk. **400**



- Przy zamówieniu należy określić kolor walcowych kierownic nadmuchu powietrza.
- Możliwa jest również izolacja na wewnętrznej stronie skrzynki rozprężnej.