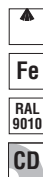
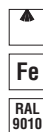


**OD-1**



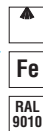
- Nieruchome obręcze nawiewne
- Widoczne mocowanie centralne przy pomocy śruby lub na obwodzie trzema śrubami
- Uszczelnienie na obwodzie
- Elementy regulacyjne J2, L2, J3

**OD-2**



- Nieruchome obręcze nawiewne mocowane w kształcie stożka
- Widoczne mocowanie centralne przy pomocy śruby lub na obwodzie trzema śrubami
- Uszczelnienie na obwodzie
- Elementy regulacyjne J2, L2, J3

**OD-1 w płycie**



- OD-1 wmontowany w płytę 595x595
- Dostępne wielkości od 1 do 5
- Montaż jest możliwy jedynie z poprzeczką nośną.
- Skrzynki przyłączeniowe mają takie same wymiary jak odpowiadające im OD-1
- Elementy regulacyjne zostały wykonane z blachy ocynkowanej.

Tabela wymiarów dla OD-1 i OD-2

Wielkość nominalna	D (mm)	A1 (mm)	H (mm)	OD-1 A <sub>ef</sub> (m <sup>2</sup> )	OD-2 A <sub>ef</sub> (m <sup>2</sup> )
1	192	244	30	0,0085	0,0090
2	248	300	45	0,0157	0,0167
3	304	356	60	0,0257	0,0282
4	360	412	75	0,0381	0,0422
5	416	468	90	0,0536	0,0618
6	472	542	98	0,0730	0,0812
7	528	598	112	0,0955	0,1037
8	584	654	126	0,1150	0,1235

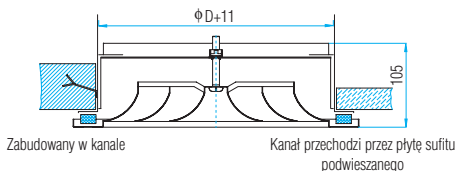
Tabela wymiarów elementów regulacyjnych L2, J2, J3 dla OD-1 i OD-2

Wielkość nominalna	φ D-52 (mm)	φ D+11 (mm)
1	140	203
2	196	259
3	252	315
4	308	371
5	364	427
6	420	483
7	476	539
8	532	595

**Montaż nawiewników okrągłych OD-1, OD-2**

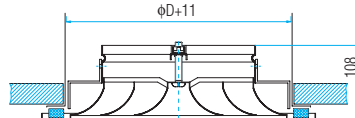
**Montaż 7**

- Montaż przy pomocy poprzeczki.
- Oznaczenie: **OD-1/7, OD-2/7**



**Montaż 8**

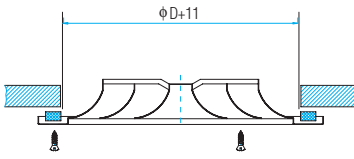
- Montaż na wejściu do kanału przy pomocy kątowników na elemencie regulacyjnym.
- Oznaczenie: **OD-1/8-(L2, J2), OD-2/8-(L2, J2)**



**Montaż X** (bez otworu na środku)

- Montaż przy pomocy trzech śrub bezpośrednio w strop.

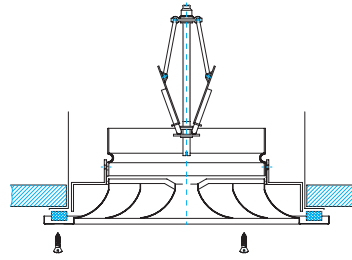
Oznaczenie: **OD-1/X, OD-2/X**



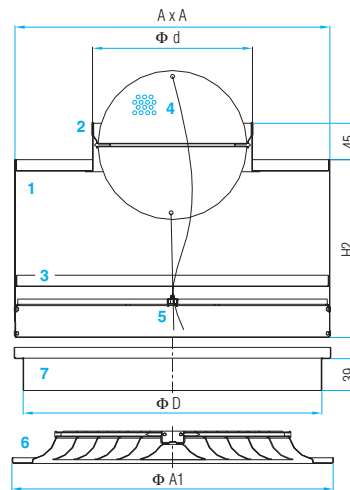
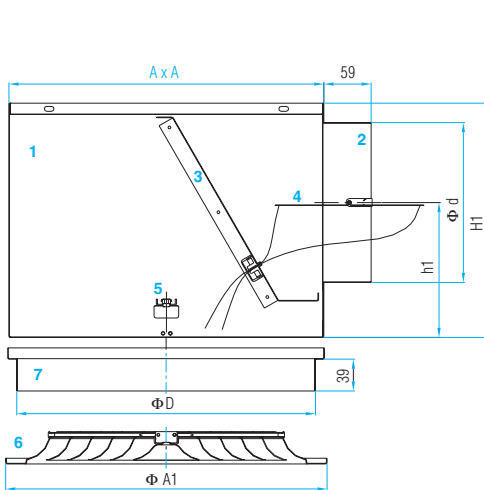
**Montaż V** (otwory na środku do nastawy elementu regulacyjnego)

- Montaż przy pomocy trzech śrub bezpośrednio w strop. Element regulacyjny zamontowany w kanale.

Oznaczenie: **OD-1/V-J3, OD-2/V-J3**



**Montaż OD-1 i OD-2 ze skrzynką rozprężną**

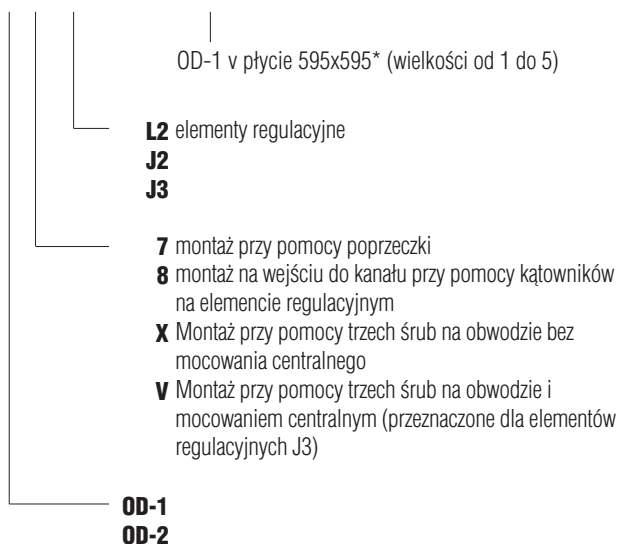


- 1 Skrzynka rozprężna
- 2 Króciec przyłączeniowy
- 3 Blacha z perforacją
- 4 Kłapa regulacyjna (przepustnica M.)
- 5 Poprzeczka
- 6 Nawiewniki okrągłe OD-1
- 7 Element przejściowy

wielkość	A	$\phi A1$	H1	h1	H2	$\phi D$	$\phi d$
1	280	244	210	125	200	204	123
2	325	300	240	137	200	260	158
3	390	356	290	167	240	319	198
4	390	412	290	167	240	370	198
5	590	468	325	177	240	430	248
6	590	542	325	177	240	488	248
7	590	598	325	177	240	540	248
8	815	654	450	250	300	596	313

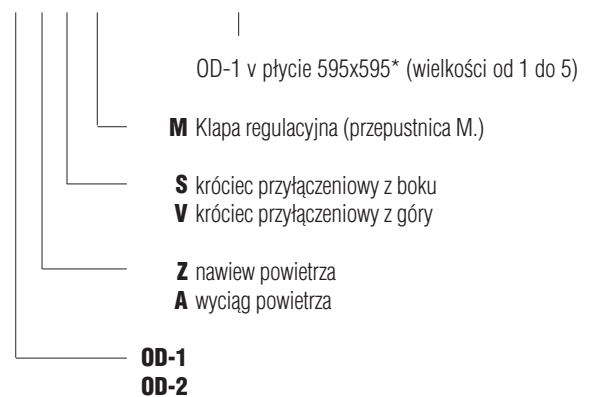
**Sposób zamawiania:**

**OD-1/7-J2** wielkość 2



**Sposób zamawiania OD-1, OD-2 s komoro**

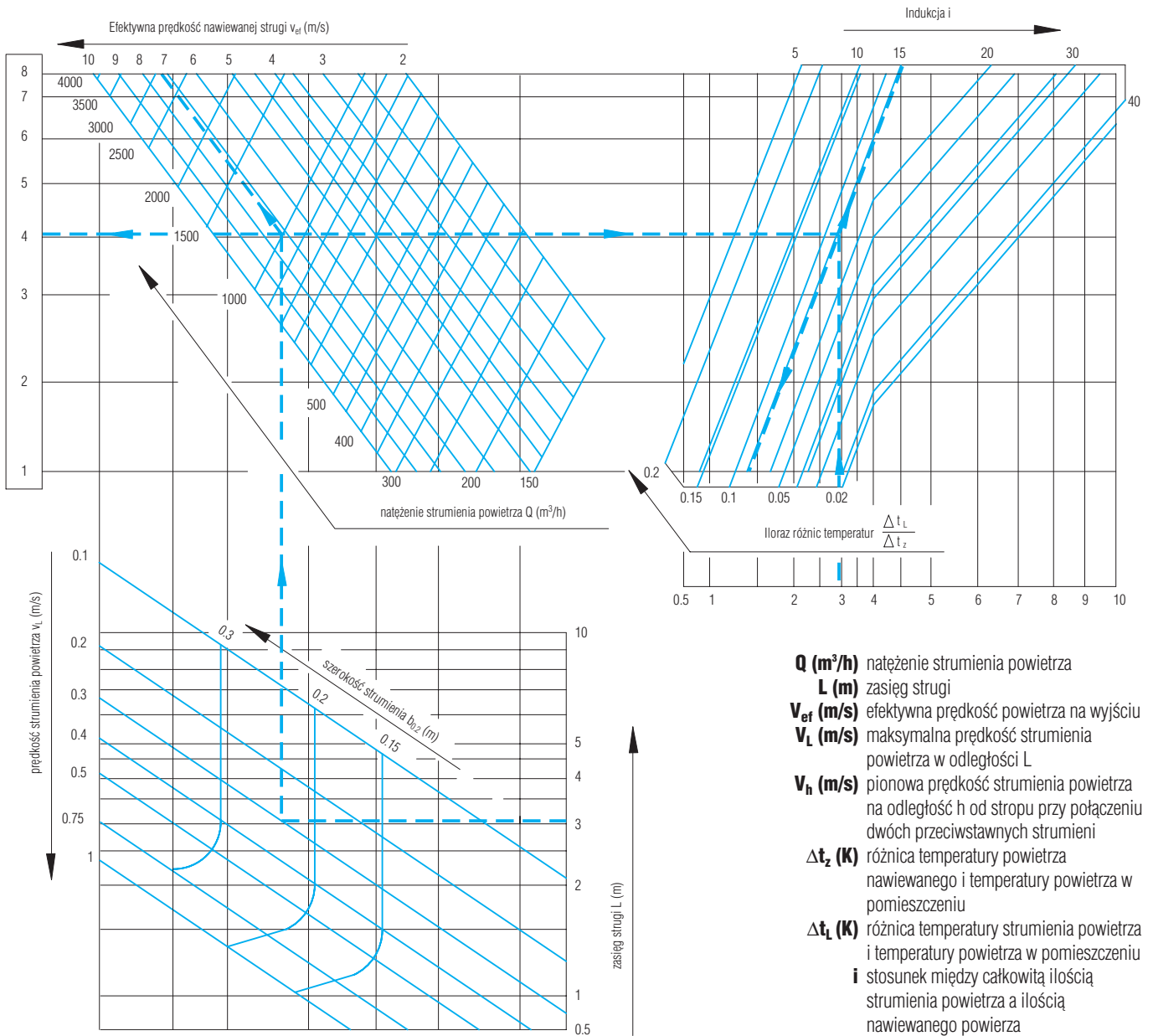
**OD-1/Z/S/M** wielkość 2



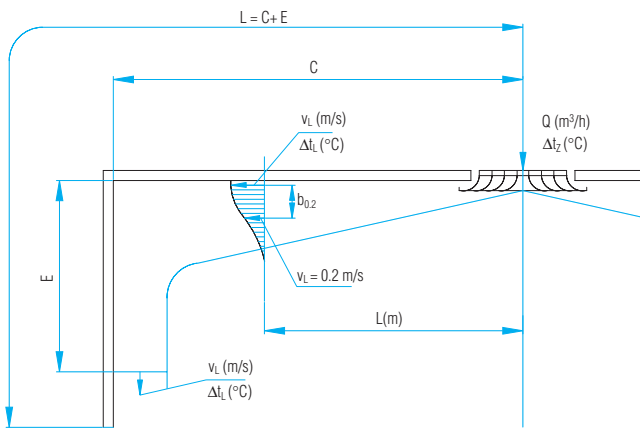
Przy montażu do skrzynki rozprężnej stosuje się mocowanie centralne.

\* Przy modelu OD-1 w płycie, możliwy jest montaż tylko typu 7.

Diagram do określenia wielkości, indukcji i temperatury strumienia powietrza dla nawiewników okrągłych OD-1



- Q (m³/h)** natężenie strumienia powietrza
- L (m)** zasięg strugi
- v<sub>eff</sub> (m/s)** efektywna prędkość powietrza na wyjściu
- V<sub>L</sub> (m/s)** maksymalna prędkość strumienia powietrza w odległości L
- V<sub>h</sub> (m/s)** pionowa prędkość strumienia powietrza na odległość h od stropu przy połączeniu dwóch przeciwstawnych strumieni
- Δt<sub>z</sub> (K)** różnica temperatury powietrza nawiewanego i temperatury powietrza w pomieszczeniu
- Δt<sub>L</sub> (K)** różnica temperatury strumienia powietrza i temperatury powietrza w pomieszczeniu
- i** stosunek między całkowitą ilością strumienia powietrza a ilością nawiewanego powietrza
- b<sub>0.2</sub> (m)** szerokość strumienia powietrza zależna od odległości od stropu, gdzie prędkość strumienia powietrza wynosi 0.2m/s



**Przykład:**

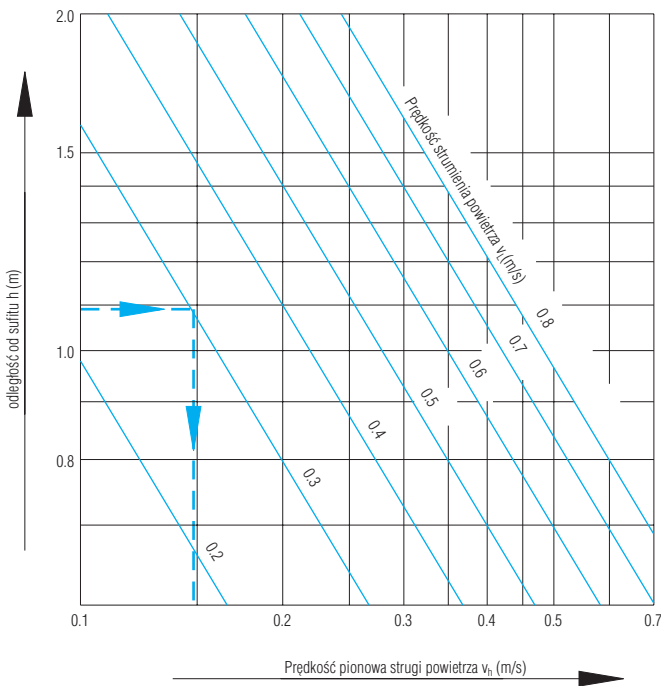
**Wiadome:**

Ilość powietrza:  $Q = 1000 \text{ m}^3/\text{h}$ ,  $L = 3 \text{ m}$   
 Prędkość strumienia powietrza:  $V_L = 0.3 \text{ m/s}$   
 Różnica temperatur:  $\Delta t_z = 5 \text{ }^\circ\text{C}$

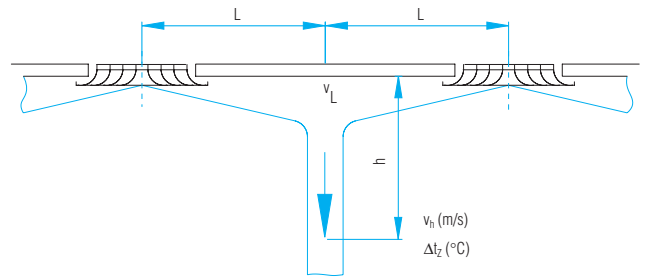
**Rozwiązanie:**

Z diagramu wybieramy nawiewnik OD-1 wielkość 4.

Efektywna prędkość na wyjściu:  $v_{ef} = 7.2 \text{ m/s}$   
 Iloraz różnic temperatur:  $\Delta t_L / \Delta t_z = 0.08$   
 Różnica temperatur:  $\Delta t_L = 0.08 \times 5 = 0.4 \text{ }^\circ\text{C}$   
 Indukcja:  $i = 16$   
 Szerokość strumienia powietrza:  $b_{0,2} = 0.22 \text{ m}$

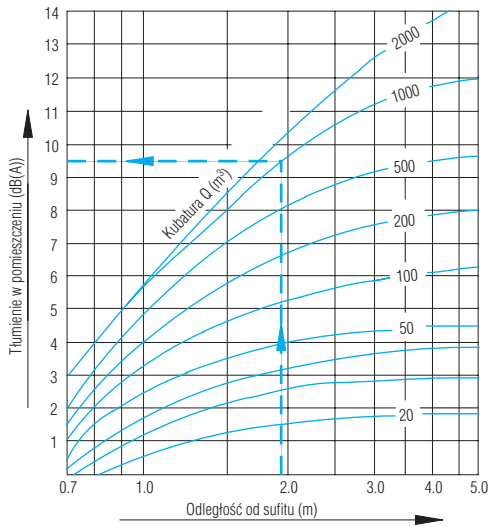


**Diagram do doboru prędkości pionowej**



Maksymalny iloraz różnic temperatur  $\Delta t_L / \Delta t_z$  określimy za pomocą diagramu do wyliczenia ilorazu różnic temperatur:

$L_{\text{diagram}} = L + h$



**Diagram do doboru tłumienia hałasu w pomieszczeniu**

Q9 (m³) kubatura obliczeniowa w zależności od akustyki pomieszczenia  
 Q (m³) rzeczywista kubatura pomieszczenia

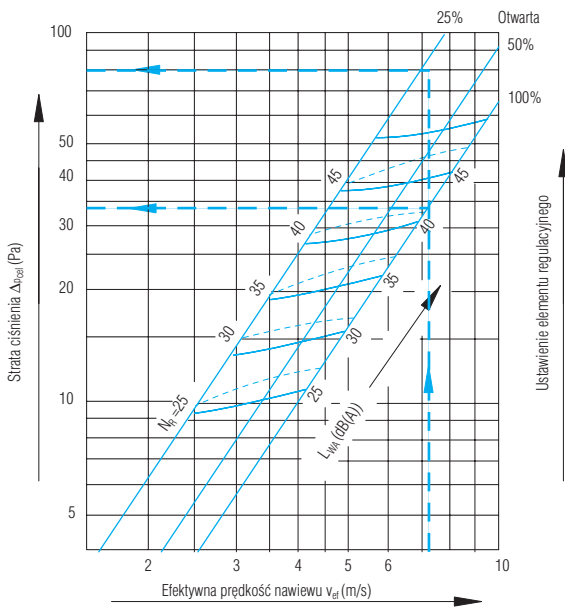
Do obliczenia kubatury Q9 potrzebne są następujące dane.

1. Normalne pomieszczenia.....Q9 = Q
2. Pomieszczenia ze ścianami akustycznymi.....Q9 = 0,5Q
3. Pomieszczenia ze ścianami absorbującymi.....Q9 = 2Q

$\Delta p_{cel}$  (Pa) Strata ciśnienia

$L_{WA}$  (dB(A)) Poziom mocy akustycznej

$N_R$  Maksymalna wartość stosownie do ISO



**Diagram strat ciśnienia** (odpowiednio dla elementu regulacyjnego J2)

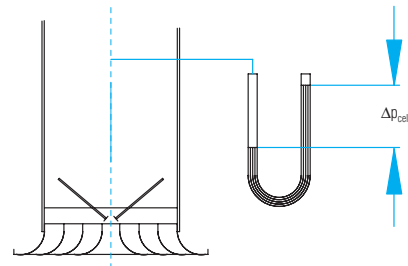
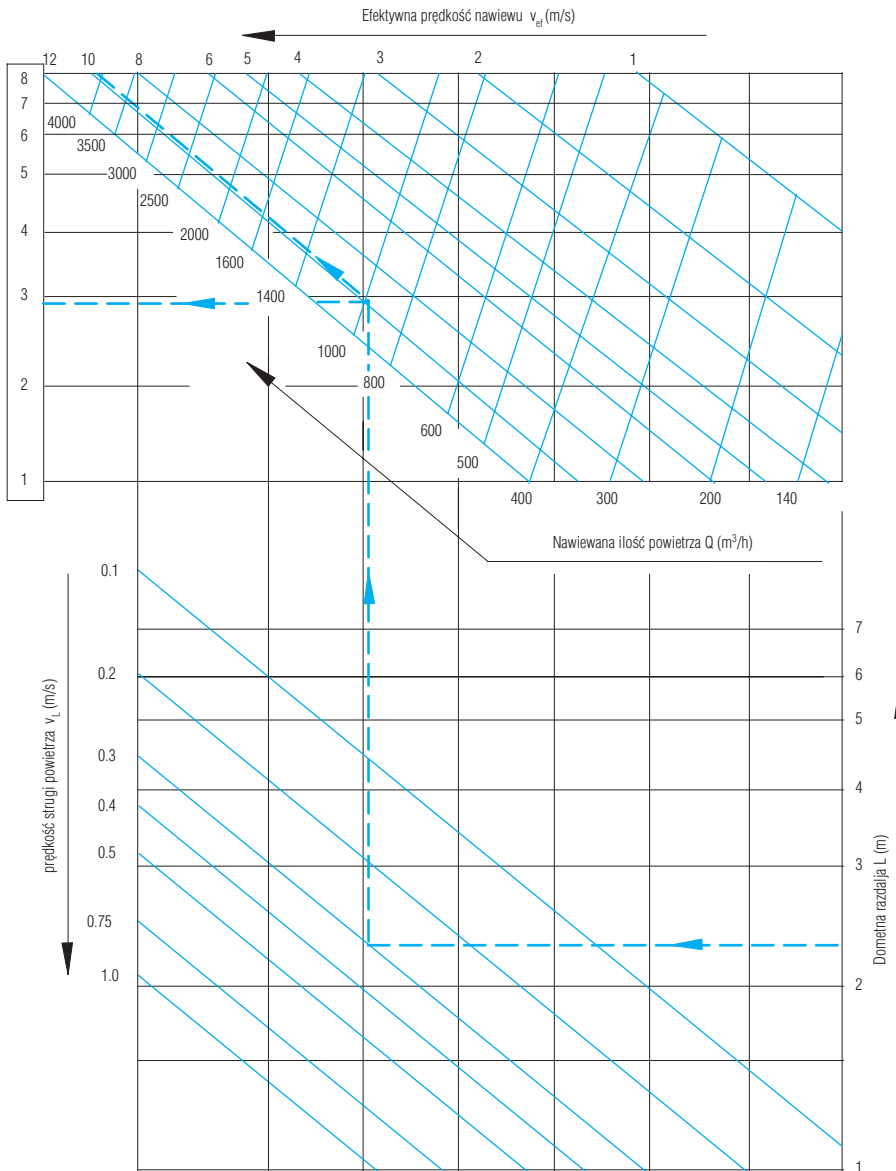
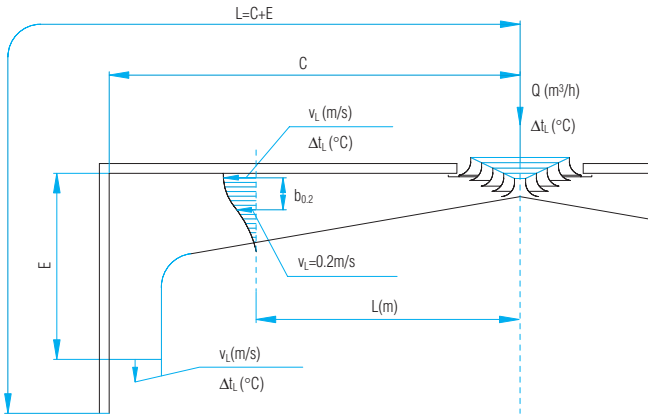


Diagram do określenia wielkość nominalnych nawiewników okrągłych OD-2



- Q (m³/h)** natężenie strumienia powietrza
- L (m)** zasięg strugi
- v<sub>ef</sub> (m/s)** efektywna prędkość powietrza na wyjściu
- v<sub>L</sub> (m/s)** maksymalna prędkość strumienia powietrza w odległości L
- v<sub>h</sub> (m/s)** pionowa prędkość strumienia powietrza na odległość h od stropu przy połączeniu dwóch przeciwstawnych strumieni
- Δt<sub>z</sub> (K)** różnica temperatury powietrza nawiewanego i temperatury powietrza w pomieszczeniu
- Δt<sub>L</sub> (K)** różnica temperatury strumienia powietrza i temperatury powietrza w pomieszczeniu
- i** stosunek między całkowitą ilością strumienia powietrza a ilością nawiewanego powietrza
- b<sub>0,2</sub> (m)** szerokość strumienia powietrza zależna od odległości od stropu, gdzie prędkość strumienia powietrza wynosi 0.2m/s
- Δp<sub>cel</sub> (Pa)** Strata ciśnienia
- L<sub>WA</sub> (db(A))** Poziom mocy akustycznej
- N<sub>R</sub>** Maksymalna wartość stosownia do ISO



**Przykład:**

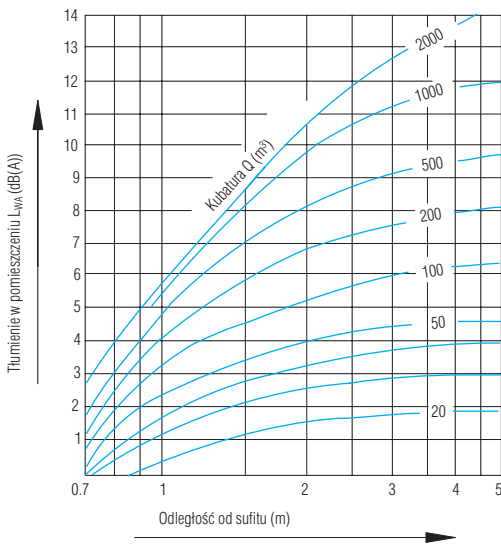
**Wiadome:**

Ilość powietrza:  $Q = 1000 \text{ m}^3/\text{h}$ ,  $L = 2.4 \text{ m}$   
 prędkość strumienia powietrza:  $V_L = 0.3 \text{ m/s}$   
 Różnica temperatur:  $\Delta t_z = 5 \text{ }^\circ\text{C}$

**Rozwiązanie:**

Z diagramu wybieramy nawiewnik OD-2 wielkość 3.

Efektywna prędkość na wyjściu:  $v_{ef} = 9.8 \text{ m/s}$



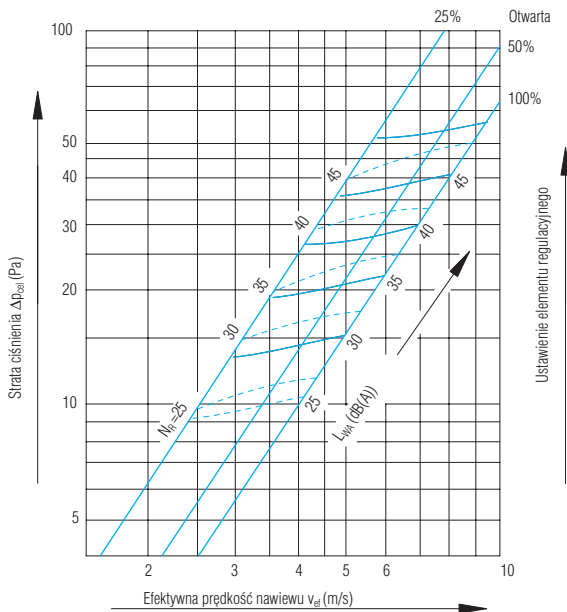
**Diagram do przybliżonego doboru tłumienia hałasu w pomieszczeniu**

$Q_9 \text{ (m}^3\text{)}$     kubatura obliczeniowa w zależności od akustyki pomieszczenia  
 $Q \text{ (m}^3\text{)}$         rzeczywista kubatura pomieszczenia

Do obliczenia kubatury  $Q_9$  potrzebne są następujące dane.

1. Normalne pomieszczenia..... $Q_9=Q$
2. Pomieszczenia ze ścianami akustycznymi..... $Q_9=0,5Q$
3. Pomieszczenia ze ścianami absorbującymi..... $Q_9=2Q$

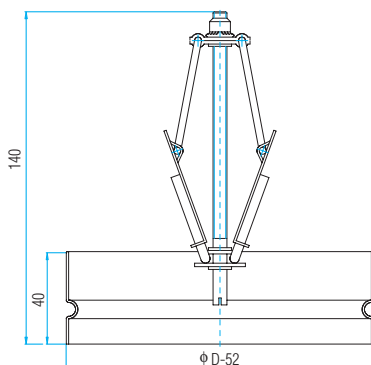
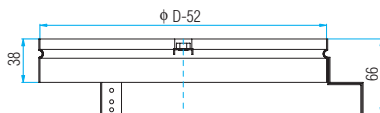
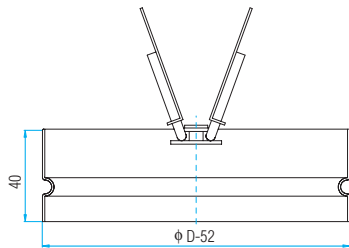
**Diagram strat ciśnienia** (odpowiednio dla elementu regulacyjnego J2)



Aby osiągnąć zamierzone parametry w systemie wentylacji, trzeba odpowiednio zmienić układ regulacji wszystkich elementów. Dodatkową regulację ilości oraz prędkości powietrza, a także zasięgu strugi osiągamy poprzez montaż

odpowiednich elementów regulacyjnych na nawiewnikach kwadratowych.

Elementy regulacyjne wykonane są z blachy stalowej zabezpieczonej antykorozyjnie.



### J2

Element regulacyjny wyposażony jest w dwie niezależnie regulowane kłapy zaczerpujące powietrze. Stosujemy go do nakierowywania i regulacji zaczerpniętej ilości powietrza z kanału. Umożliwia jednocześnie zamontowanie nawiewnika okrągłego z centralnym mocowaniem za pomocą poprzeczki rozporowej.

### L2

Element nie posiada możliwości regulacji, jest przeznaczony do centralnego mocowania nawiewnika okrągłego. Poprzeczka rozporowa jest elementem składowym L2. Na rysunku L2/8 pokazano kątowniki do bezpośredniego montażu w kanale.

### J3

Element regulacyjny wyposażony jest w dwie połączone ze sobą kłapy regulacyjne zaczerpujące powietrze. Stosujemy go do nakierowywania i regulacji zaczerpniętej ilości powietrza z kanału. Ze względu na brak możliwości mocowania centralnego, może być stosowany do samodzielnego montażu w kanale.