



Dysza nawiewna VŠ-5

AI

RAL
9010

M

CD

Zastosowanie:

Dysze nawiewne VŠ-5 stosujemy do dostarczania pomieszczeniom ogrzanego lub schłodzonego powietrza, w których wymagane są: duży zasięg strugi i niski poziom hałasu. Zestawienie pojedynczych dysz w bloki powoduje, że zasięg strugi znacznie się powiększa. Proponujemy Państwu szereg różnych rozwiązań montażowych.

Opis:

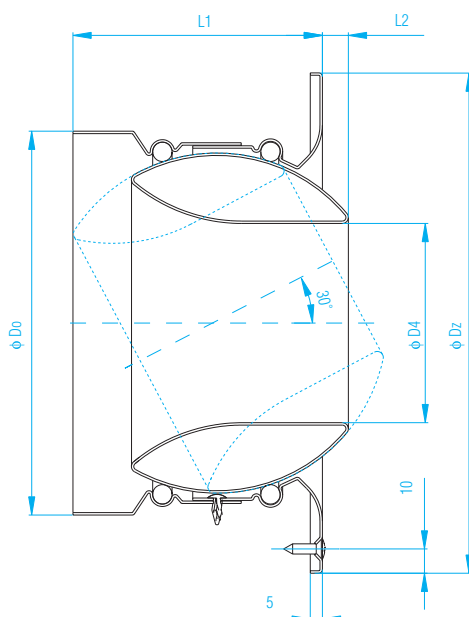
Dysze nawiewne VŠ-5 są nastawne. Strumień powietrza możemy nastawiać:

- Rłcznie we wszystkich kierunkach za $\pm 30^\circ$
- Przy użyciu słownika poziomo lub pionowo o $\pm 30^\circ$

Nastawa dyszy jest uzależniona od temperatury nawiewanego powietrza.

Dysza wywiewna jest zintegrowana z obudową dlatego nawet przy największym wymiarze 400 nie wystaje do pomieszczenia więcej niż 45 mm (patrz tabela wymiarów L2, przy kącie 0°).

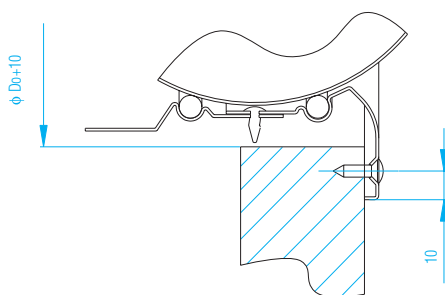
Dysze nawiewne VŠ-5 wykonane są z anodowanej blachy aluminiowej. Na życzenie klienta mogą być malowane na dowolny kolor według palety RAL.



Wielkości i wymiary:

L2* ... obowiązuje przy kącie nastawy 0°

| wiel. | ϕDo | ϕDz | $\phi D4$ | L1 | L2* | A_{ef} (m ²) | Waga (kg) |
|-------|-----------|-----------|-----------|-----|-----|----------------------------|-----------|
| 100 | 98 | 146 | 40 | 87 | -5 | 0,0013 | 0,20 |
| 125 | 123 | 171 | 64 | 91 | -1 | 0,0032 | 0,27 |
| 160 | 158 | 206 | 82 | 98 | 11 | 0,0053 | 0,3 |
| 200 | 198 | 252 | 108 | 108 | 19 | 0,0092 | 0,55 |
| 250 | 248 | 312 | 136 | 121 | 29 | 0,0145 | 0,77 |
| 315 | 313 | 377 | 174 | 145 | 35 | 0,0238 | 1,12 |
| 400 | 398 | 472 | 230 | 171 | 45 | 0,0415 | 1,64 |



Sposoby montażu:

• **Dysza niezależna (V)**

Dysza bez elementów nastawnych jest mocowana za pomocą trzech śrub na stronie przedniej. Wielkość otworu do mocowania wynosi ϕD_o+10 mm.

• **Montaż przy użyciu elementów nastawnych (D, K, E)**

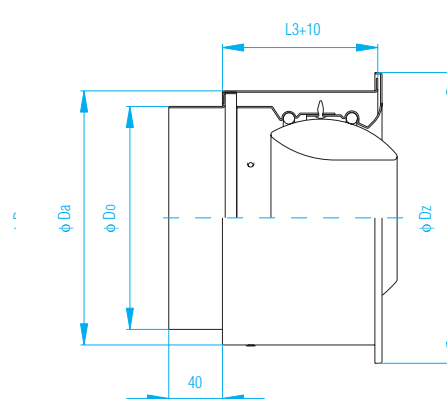
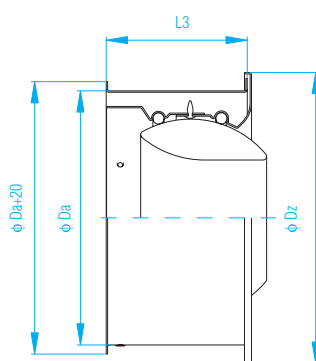
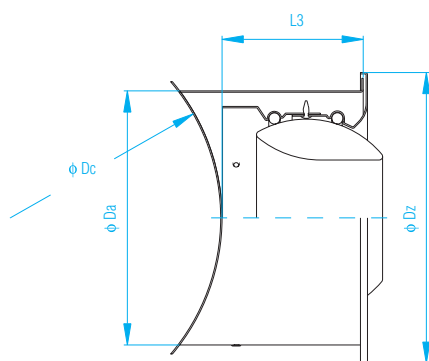
do kanału okrągłego (D)



do kanału prostokątnego (K)



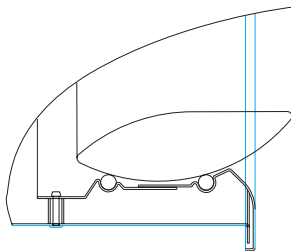
z króćcem przyłączeniowym do przewodu (E)



Widoczny montaż dyszy przy użyciu elementu nastawnego. Dysza dostarczana jest z już wmontowanym elementem nastawnym. Monter wstawia element nastawny do okrągłego lub prostokątnego kanału za pomocą kotew lub śrub samowkręcających.

Element nastawny może być, na życzenie klienta malowany proszkowo na dowolny kolor według palety RAL. Przy zamawianiu należy podać średnicę przewodu ϕD_c .

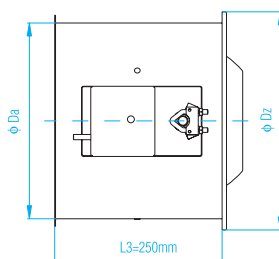
Element nastawny montuje się niezależnie. Do króćca przyłączeniowego elementu nastawnego montuje się przewód o wymiarach standardowych.



• **Montaż dyszy do elementu nastawnego:**

Dysza jest połączona z elementem nastawnym od strony boku, dlatego śruby są niewidoczne z przodu.

| wiel. | ϕD_o | ϕD_z | ϕD_a | ϕD_a+20 | L3 | ϕD_c min |
|-------|------------|------------|------------|---------------|-----|----------------|
| 100 | 98 | 146 | 118 | 138 | 90 | 125 |
| 125 | 123 | 171 | 143 | 163 | 95 | 150 |
| 160 | 158 | 206 | 178 | 198 | 100 | 180 |
| 200 | 198 | 252 | 224 | 244 | 110 | 224 |
| 250 | 248 | 312 | 284 | 304 | 120 | 315 |
| 315 | 313 | 377 | 349 | 369 | 150 | 355 |
| 400 | 398 | 472 | 444 | 464 | 170 | 450 |



Sposoby regulacji:

- **Regulacja ręczna we wszystkich kierunkach $\pm 30^\circ$ (R)**

• **Regulacja przy użyciu siłownika do montażu niezależnego**

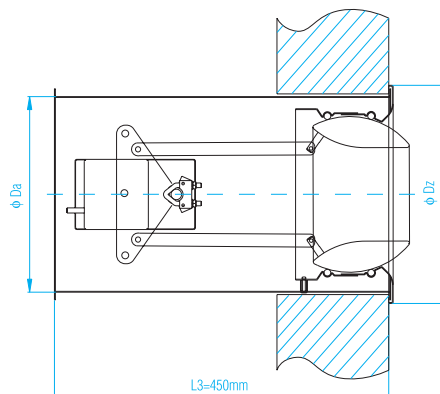
- B4** siłownik Belimo NM 24A
- B5** siłownik Belimo NM 230A
- B6** siłownik Belimo NM 24A SR
- J4** siłownik Joventa DAS 1
- J5** siłownik Joventa DAS 2
- J6** siłownik Joventa DMS 1.1

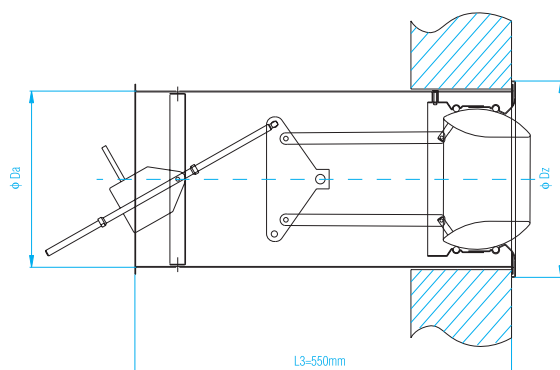
Możliwe są warianty D, K lub E. Wymiar L_3 dla wszystkich wielkości wynosi 250 mm.

• **Regulacja przy użyciu siłownika do montażu w ścianie**

- NB4** siłownik Belimo NM 24A
- NB5** siłownik Belimo NM 230A
- NB6** siłownik Belimo NM 24A SR
- NJ4** siłownik Joventa DAS 1
- NJ5** siłownik Joventa DAS 2
- NJ6** siłownik Joventa DMS 1.1

Możliwe są warianty D, K lub E. Wymiar L_3 dla wszystkich wielkości wynosi 450mm. Wykonanie jest możliwe dla wielkości: 160, 200, 250, 315 i 400.





Sposoby regulacji:

• **Regulacja przy użyciu siłownika montowanym wewnątrz**

- G4** siłownik Gruner 223D-024-150 (24 VAC)
- G5** siłownik Gruner 223D-230-150 (230 VAC)
- G6** siłownik Gruner 223F-024-150 (24 VAC/DC)

Możliwe są warianty D, K lub E.
Wymiar L3 dla wszystkich wielkości wynosi 550mm.
Wykonanie jest możliwe dla wielkości: 160, 200, 250, 315 i 400.

Sposób zamawiania:
VŠ-5 / D / R / CO wiel. 160

Standardowe wielkości 100, 125, 160, 200, 250, 315, 400

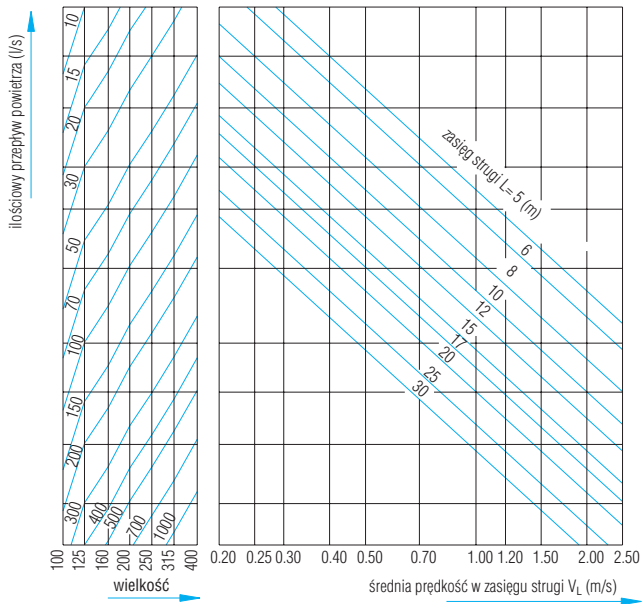
CO anodyzowana w naturalnym kolorze Al (CO)
RAL standardowy RAL 9010 (30% światła)
(na życzenie klienta dowolny kolor RAL)

- R** nastawa ręczna
- B4** siłownik Belimo NM 24A montaż niezależny
- B5** siłownik Belimo NM 230A montaż niezależny
- B6** siłownik Belimo NM 24A SR montaż niezależny
- J4** siłownik Joventa DAS 1 montaż niezależny
- J5** siłownik Joventa DAS 2 montaż niezależny
- J6** siłownik Joventa DMS 1.1 montaż niezależny
- NB4** siłownik Belimo NM 24A montaż w ścinie*
- NB5** siłownik Belimo NM 230A montaż w ścinie*
- NB6** siłownik Belimo NM 24A SR montaż w ścinie*
- NJ4** siłownik Joventa DAS 1 montaż w ścinie*
- NJ5** siłownik Joventa DAS 2 montaż w ścinie*
- NJ6** siłownik Joventa DMS 1.1 montaż w ścinie*
- G4** siłownik Gruner 223D-024-150 (24 VAC; ON-OFF)*
- G5** siłownik Gruner 223D-230-150 (230 VAC; ON-OFF)*
- G6** siłownik Gruner 223F-024-150 (24 VAC/DC; SR)*

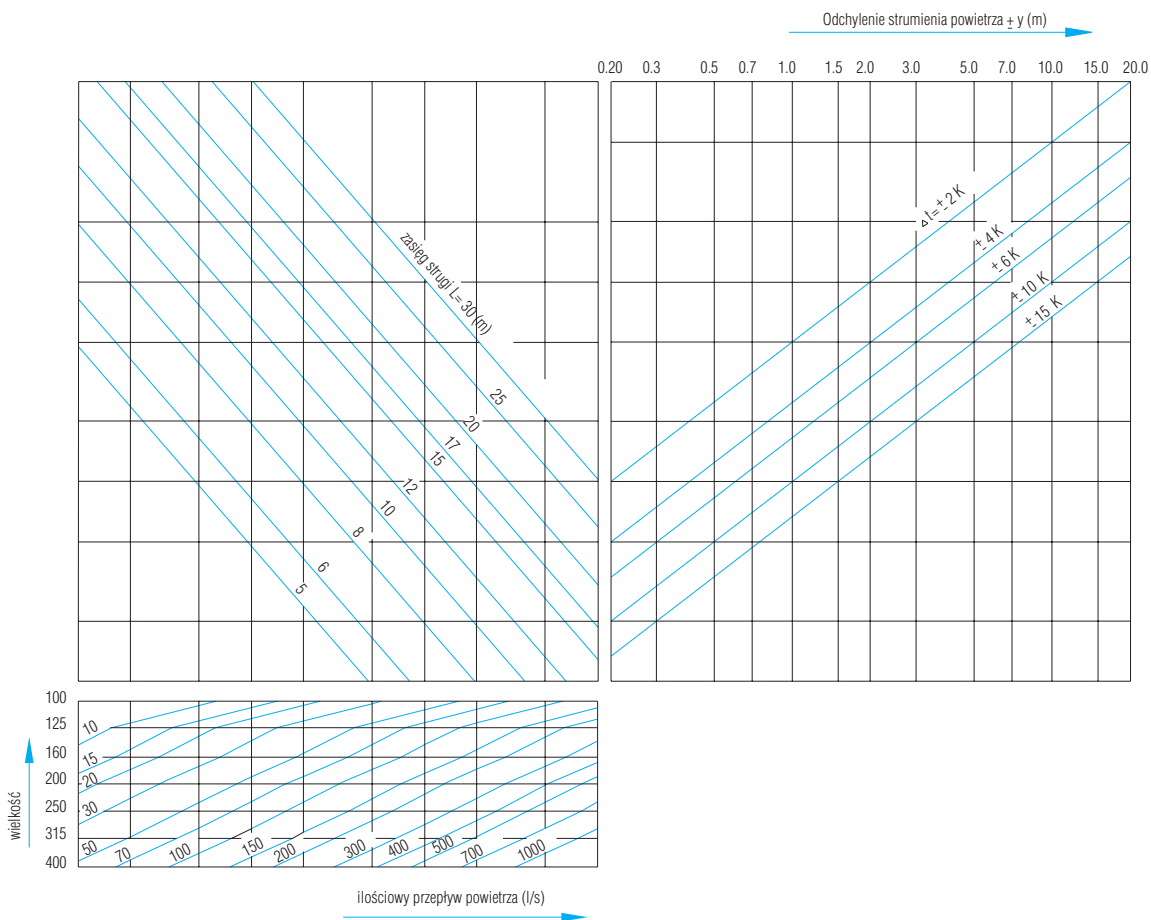
- V** dysza bez elementu nastawnego - widoczne mocowanie trzema śrubami
- D** mocowanie do okrągłego kanału (przy zamawianiu podać ϕDc)
- K** mocowanie do kanału prostokątnego
- E** mocowanie króćcem przyłączeniowym do przewodu

* Wykonanie jest możliwe dla wielkości: 160, 200, 250, 315 i 400.

Prędkość w środku strumienia i zasięg strugi



Odchylenie strumienia powietrza



Straty ciśnienia i poziomy natężenia dźwięku

