

### Wentylacja mechaniczna budynków mieszkalnych

W związku z coraz bardziej restrykcyjnymi warunkami technicznymi, jakim powinny odpowiadać współczesne budynki pod względem termoizolacji i komfortu warunków mieszkalnych, nieodzownym stało się stosowanie nowych urządzeń i technologii służących do ich wentylacji.

W dzisiejszych szczelnych budynkach wentylacja naturalna (grawitacyjna) nie spełnia swojego zadania. Tylko kontrolowana wentylacja mechaniczna daje możliwość uniknięcia strat energii cieplnej, związanych np. ze stale otwartymi oknami oraz pozwala na efektywne odprowadzenie zużytego i zanieczyszczonego powietrza z pomieszczeń. Większy przepływ powietrza jest wymagany np. w kuchni w czasie i po gotowaniu, a także w łazience.

Wentylatory dachowe Rosenberg z elektronicznie komutowanymi silnikami oraz zintegrowanym czujnikiem ciśnienia w pełni odpowiadają obecnym normom i wymaganiom technicznym. W zależności od faktycznych potrzeb dostosowują zadane parametry pracy przy jednoczesnym zachowaniu wysokiej

sprawności tak, aby zapewnić komfortowe warunki w wentylowanych pomieszczeniach.

Napęd wentylatorów dachowych typu EC stanowią silniki prądu stałego (24 V) charakteryzujące się niskimi kosztami eksploatacji dzięki ich wysokiej sprawności oraz łatwej i zarazem dokładnej bezstopniowej regulacji prędkości obrotowej. Zużycie energii w przypadku zastosowania tego typu silników jest do 50% niższe w stosunku do konwencjonalnych silników. Istotną zaletą elektronicznej komutacji jest również brak zużywających się szczotek. Dzięki temu silniki pracują ciszej i długotrwale bezobsługowo.

Standardowo wentylator pracuje ze stałym podciśnieniem przy zmiennej wydajności powietrza. Zadane podciśnienie ustawiane jest potencjometrem znajdującym się na sterowniku. Opcjonalnie może pracować ze stałą wydajnością przy zmieniającym się ciśnieniu w systemie wentylacji. Możliwe jest także zastosowanie zegara czasowego do sterowania wentylatorem w celu obniżenia obrotów wentylatora np. w nocy.



### Opis techniczny

Wentylatory dachowe EC są dalszym rozwinięciem, cieszących się dobrą opinią projektantów i instalatorów, standardowego typoszeregu wentylatorów DV.

Te nowoczesne jednostki wyposażone są w energooszczędne silniki prądu stałego komutowane elektronicznie (bezszytkowe) z wirującą obudową, których pracą steruje wbudowany mikroprocesor.

Wentylatory EC wyposażone są standardowo w następujące elementy:

- czujnik ciśnienia;
- potencjometr do nastawy wymaganego ciśnienia;
- dodatkowy zacisk służący do podłączania urządzeń zewnętrznych;
- wyłącznik serwisowy;
- sterownik silnika.

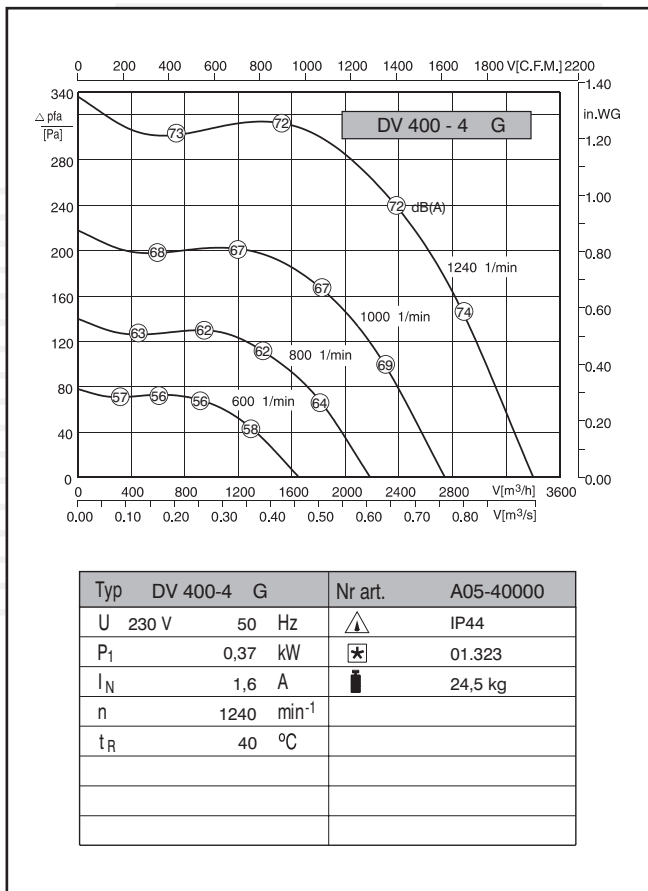
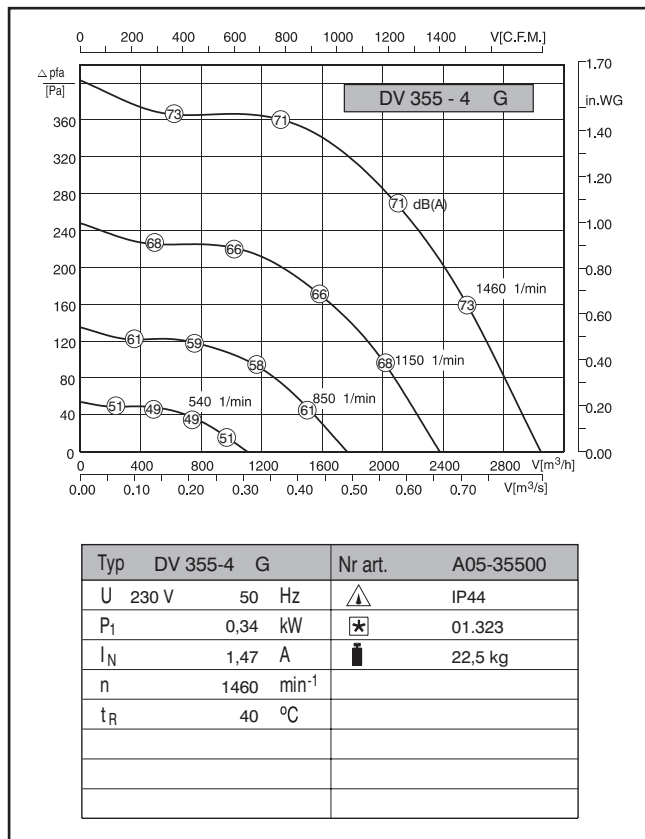
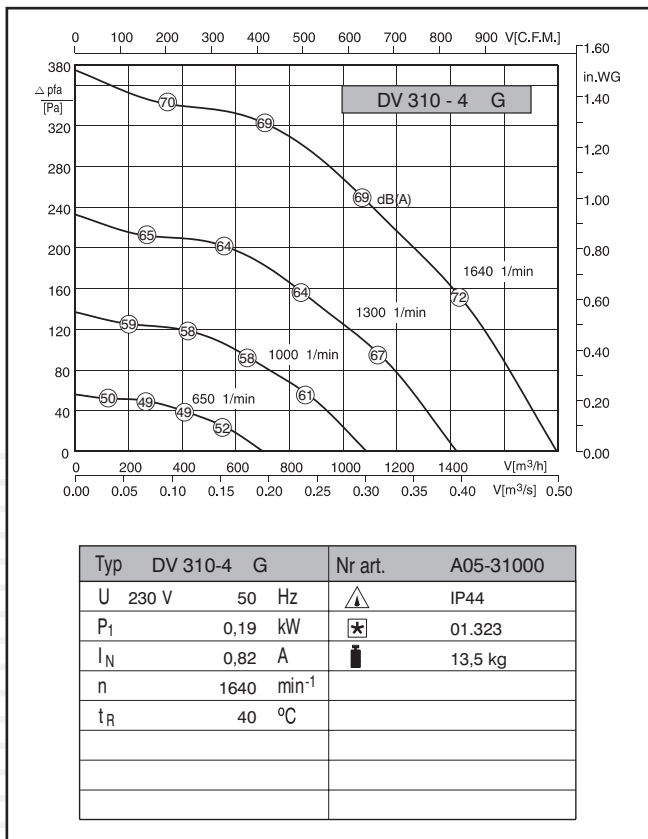
Urządzenie jest okablowane fabrycznie i gotowe do podłączenia zasilania napięciem 230 V poprzez wyłącznik serwisowy GS4 i natychmiastowego uruchomienia.

Obudowa z wyrzutem pionowym wykonywana jest z aluminium odpornego na korozję.

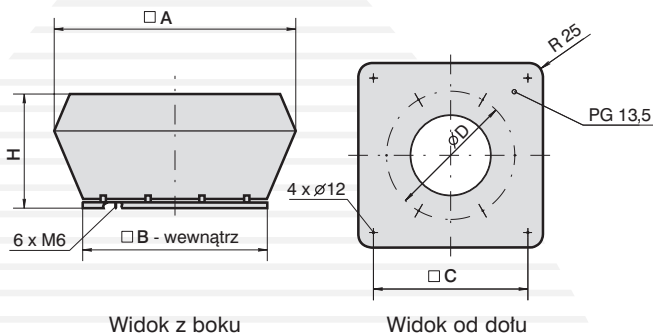
Zalety wentylatorów Rosenberg z elektroniczną komutacją:

- kompletny system z niskimi kosztami eksploatacyjnymi dzięki zastosowaniu nowoczesnej technologii;
- łatwe ustawienie wymaganych parametrów pracy;
- skuteczna ochrona budynku poprzez kontrolowaną wentylację.

Dane techniczne i charakterystyki



Wymiary



Typ	H	A	B	C	∅ D
DV 310-4G	330	560	435	330	286
DV 355-4G	360	720	595	450	438
DV 400-4G	400	720	595	450	438

Wszystkie wymiary podano w mm.

Rosenberg Klimą Polska Sp. z o.o.

Aleja Krakowska 90a, Sękokcin Stary k./W-wy  
 05-090 Raszyn  
 Tel.: (022) 720 67 73 do 75; Faks: (022) 720 57 64  
 e-mail: biuro@rosenberg.com.pl